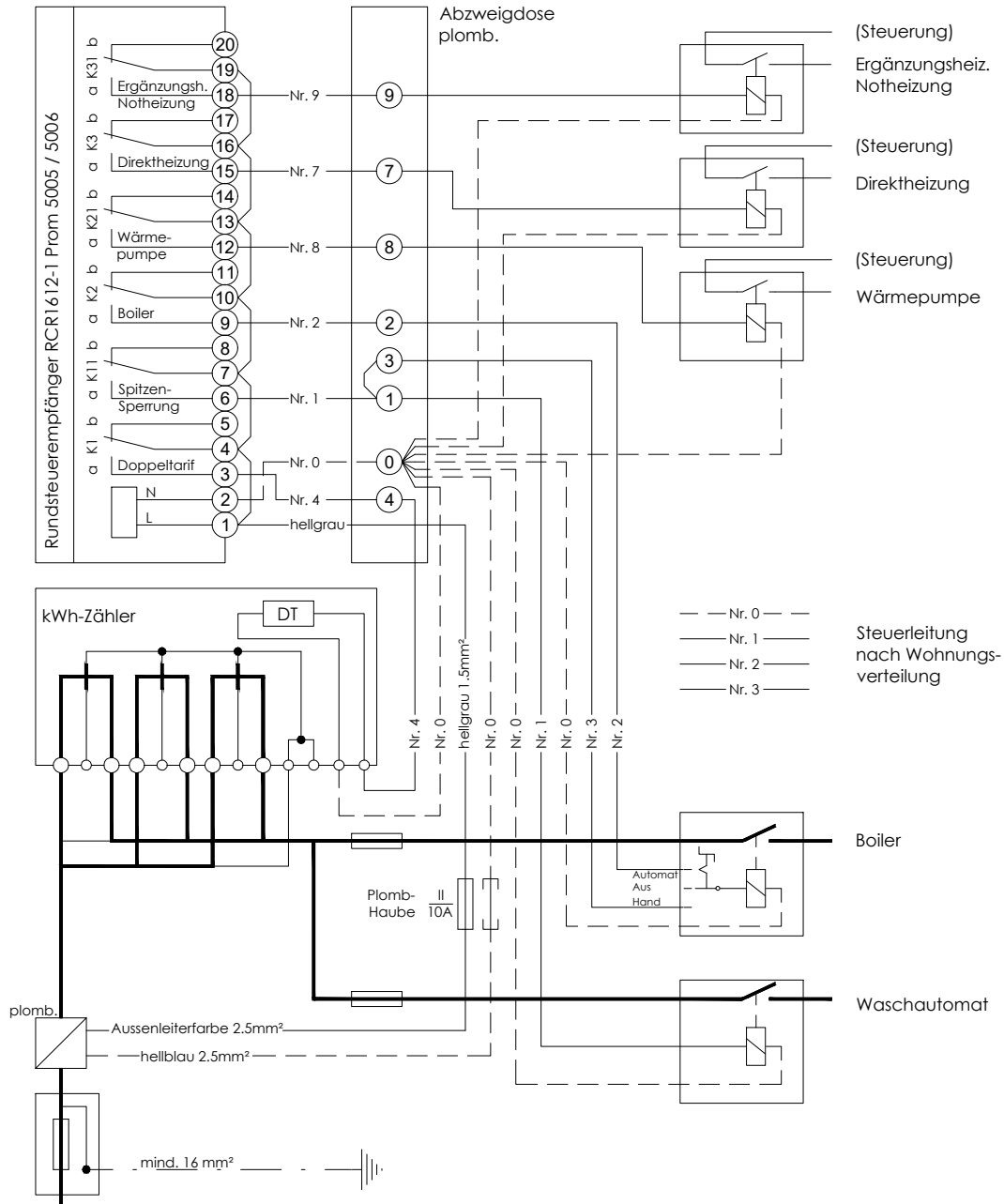


Verdrahtungsschema für Tarifapparate

(mit Wärmepumpe)



Steuerleiterbezeichnungen siehe Tabelle WVCH-A 6.2 (1)

An Tarifapparaten darf pro Klemme nur ein Leiter eingeführt werden WVCH 6.2 (7)