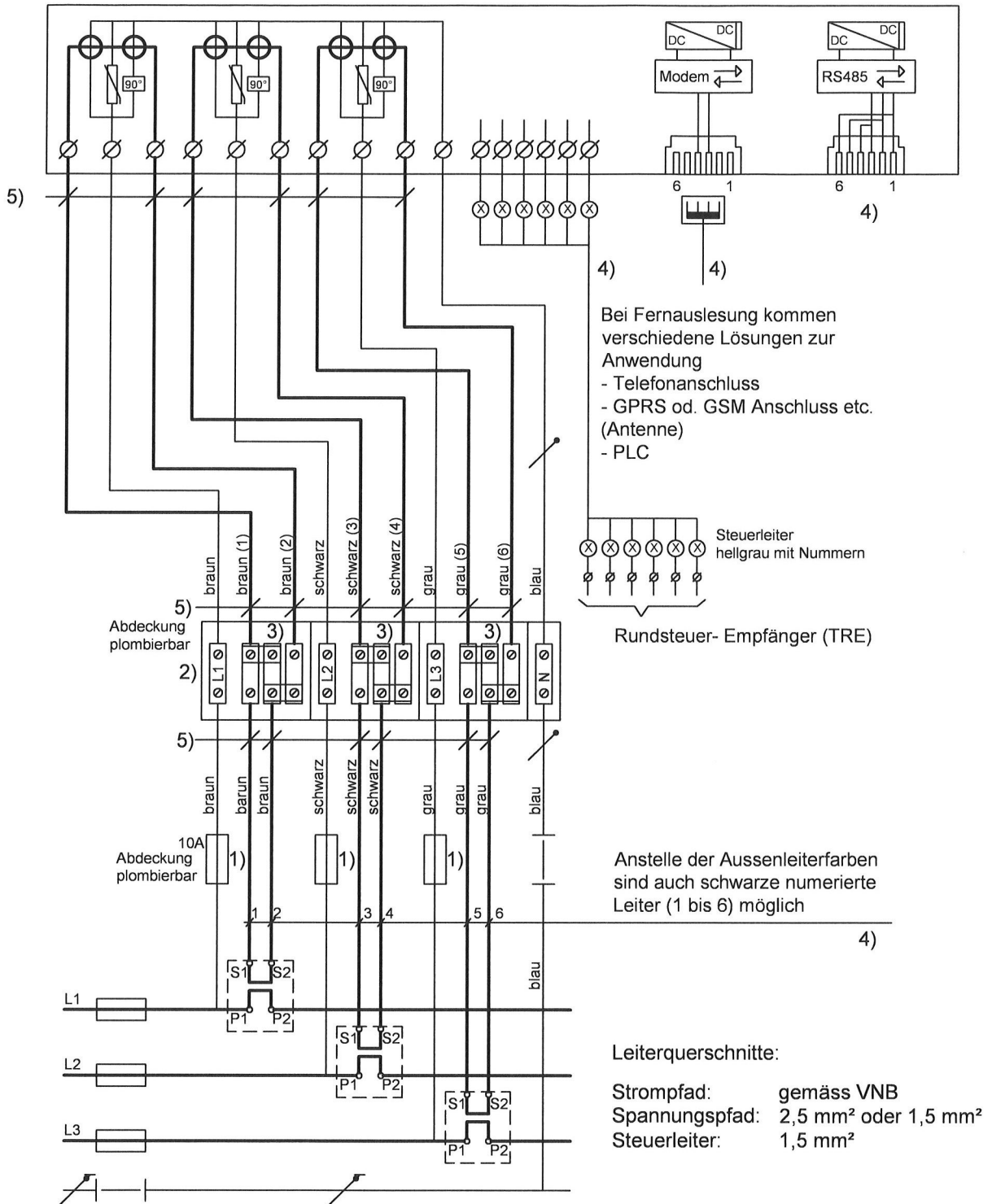


Wirk.-/Blindenergiezähler kombiniert



- 1) Spannungs-Überstromunterbrecher
- 2) Prüfklemme (Lieferung VNB)
- 3) Lasche erst nach Zählermontage öffnen
- 4) Nach Angabe VNB
- 5) Leiterenden mit S1 bzw. S2 bezeichnen, sofern unnummeriert

|  |                   |
|--|-------------------|
| <p><b>Beispiel</b><br/>                 Stromwandler-Messeinrichtung 3x400/230V<br/>                 (Gültiges Schema bei VNB verlangen)</p> | <p>A 7.9</p>      |
| <p>WV-CH 2018</p>  | <p>WV 2018-01</p> |