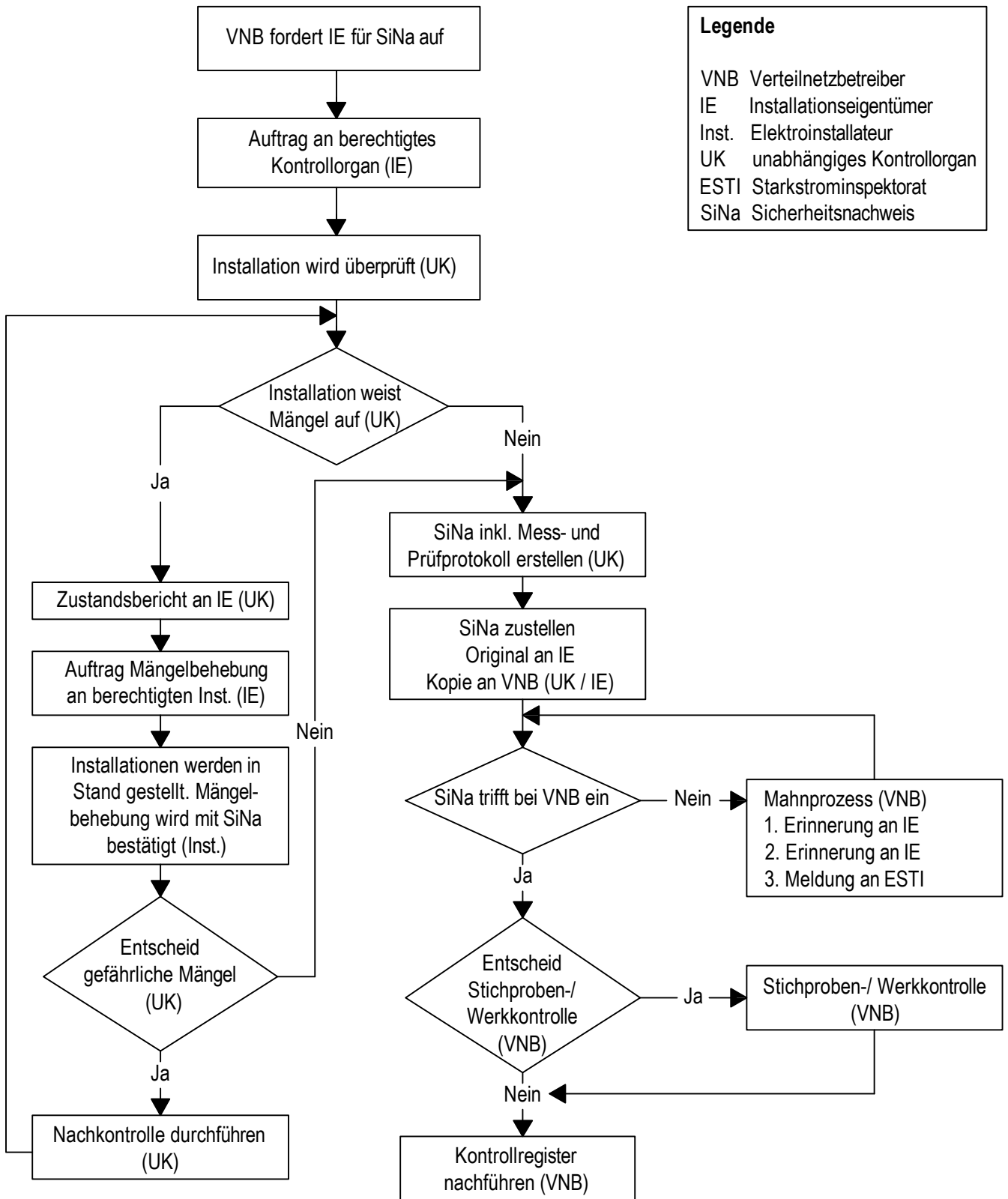
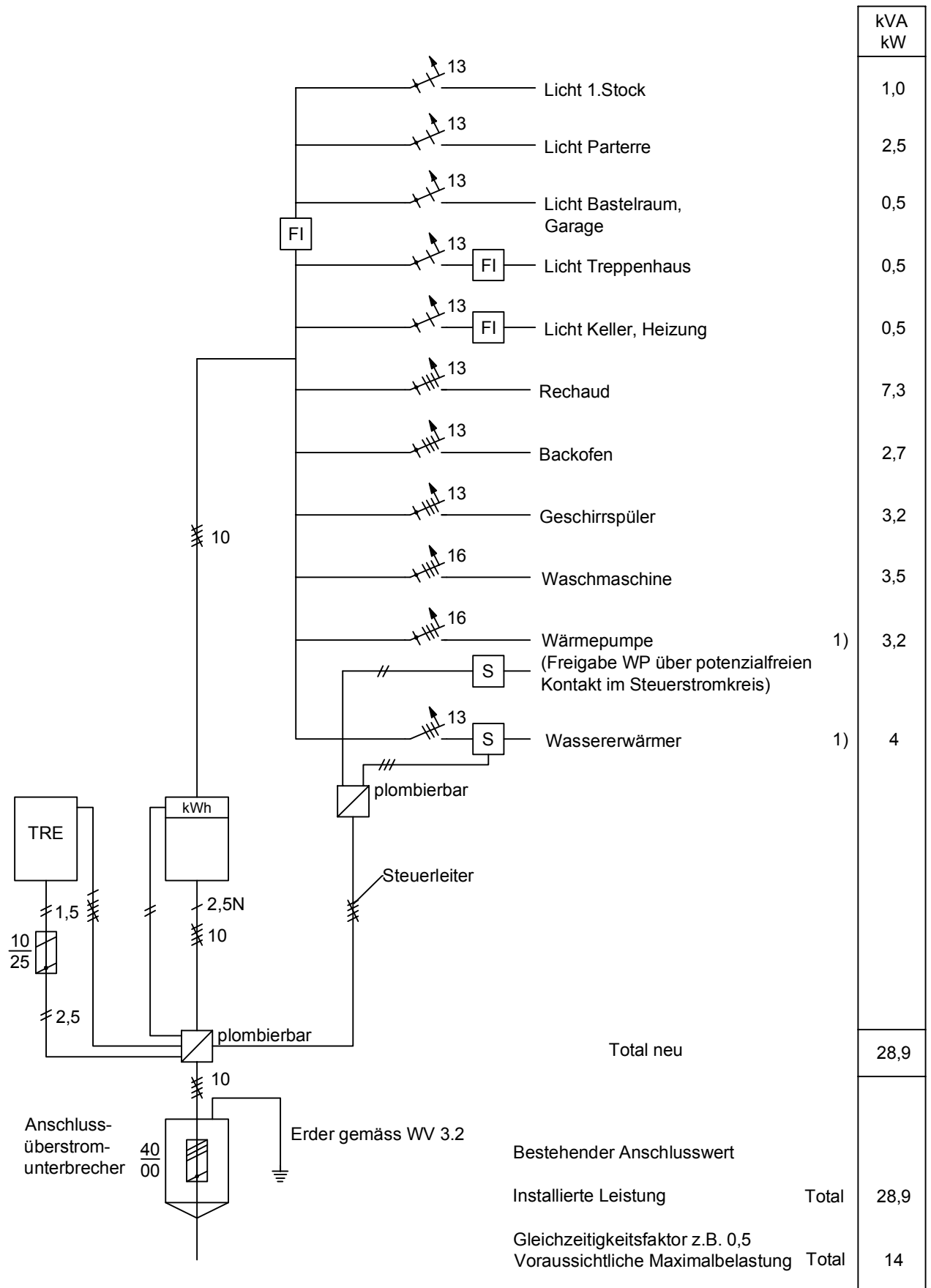


Legende	
VNB	Verteilnetzbetreiber
IE	Installationseigentümer
Inst.	Elektroinstallateur
UK	unabhängiges Kontrollorgan
ESTI	Starkstrominspektorat
SiNa	Sicherheitsnachweis

Melden von elektrischen Installationen	A 2.11/1
Koordinierte Werkvorschriften 2009	WV 01.01.2009

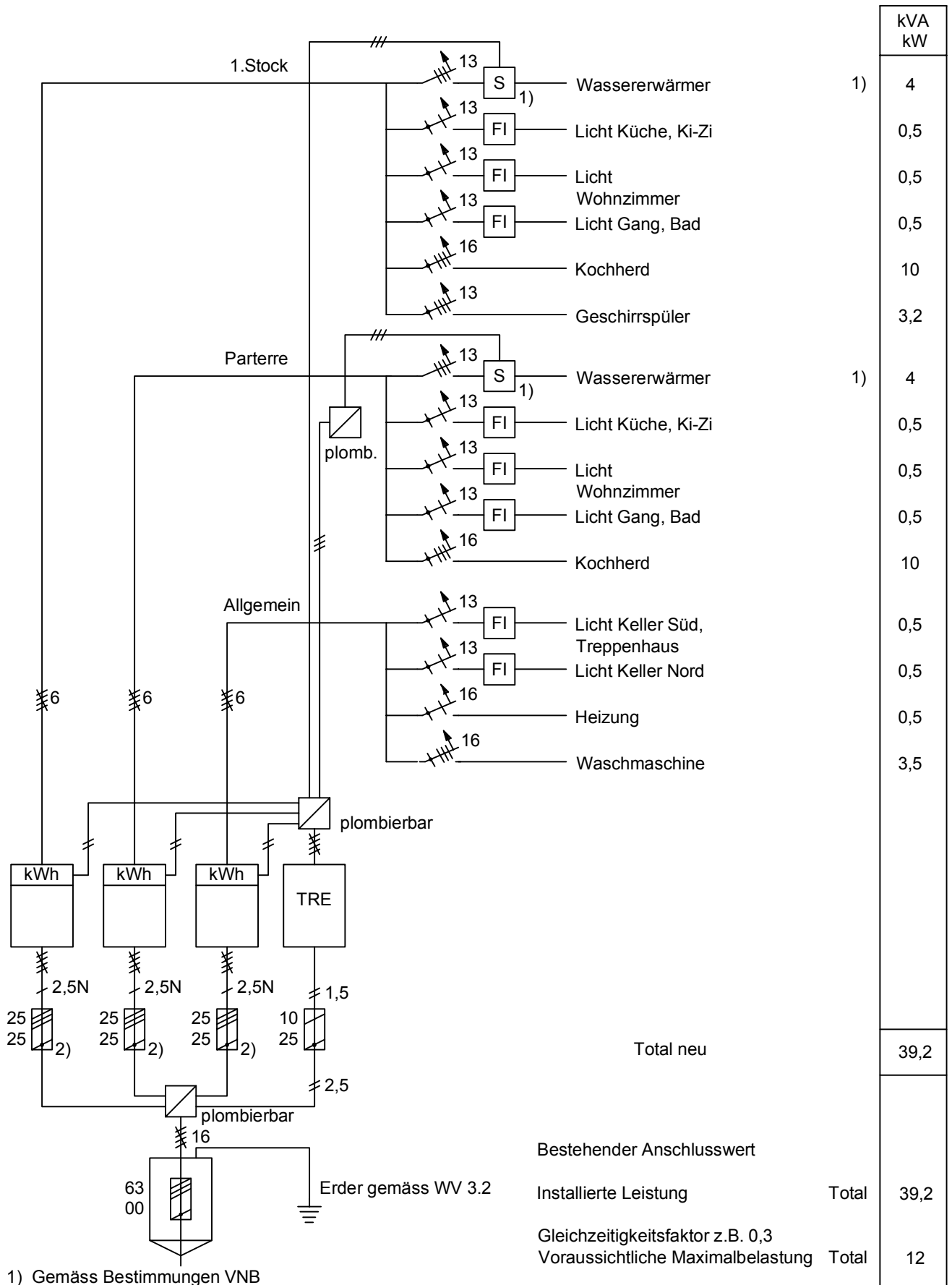


Ablauf periodische Kontrollen	A 2.11/2
Koordinierte Werkvorschriften 2009	WV 01.01.2009

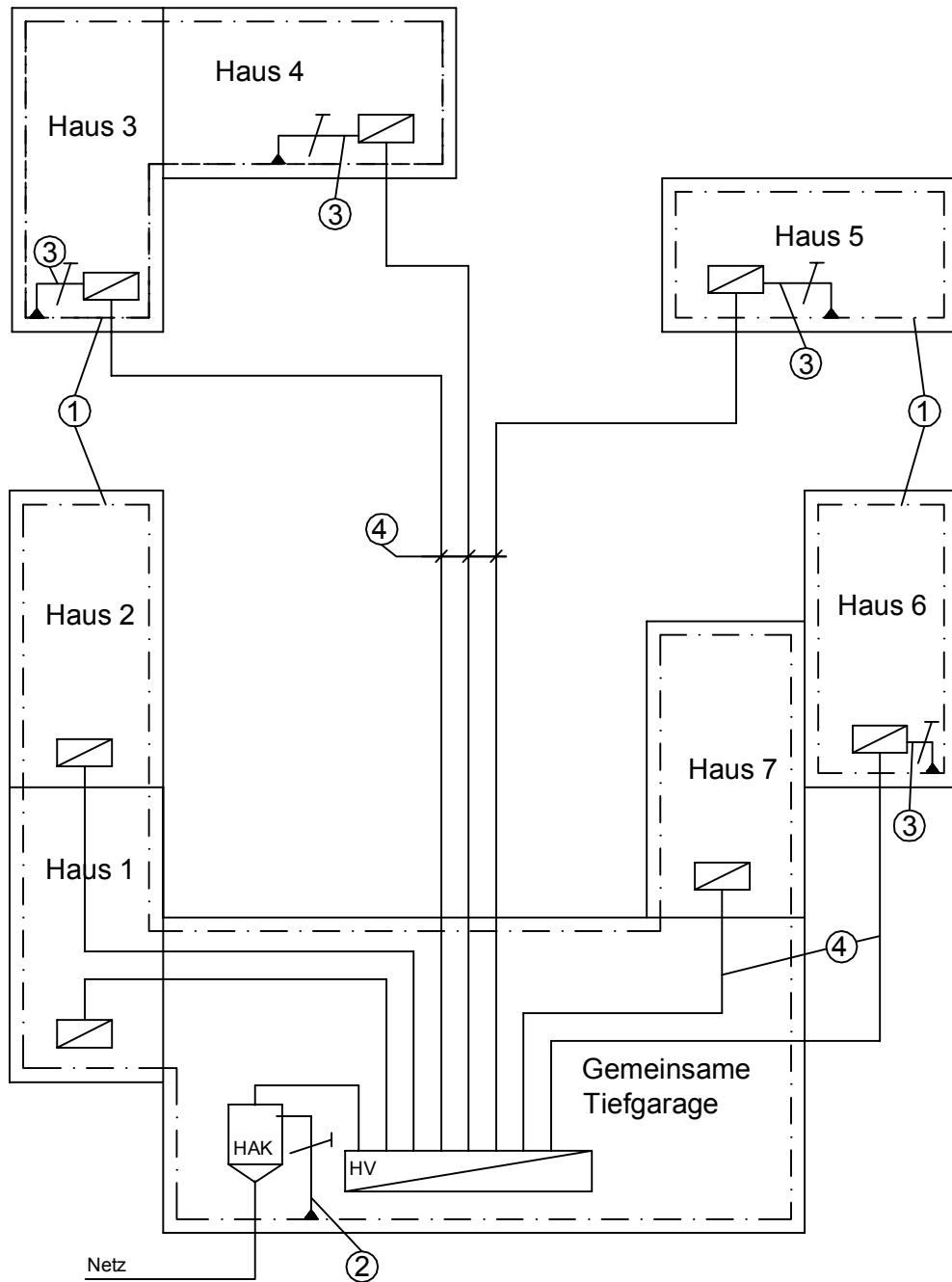


1) Gemäss Bestimmungen VNB

Beispiel Prinzipschema Einfamilienhaus	A 2.32/1
Koordinierte Werkvorschriften 2009	WV 01.01.2009



Beispiel Prinzipschema Mehrfamilienhaus	A 2.32/2
Koordinierte Werkvorschriften 2009	WV 01.01.2009

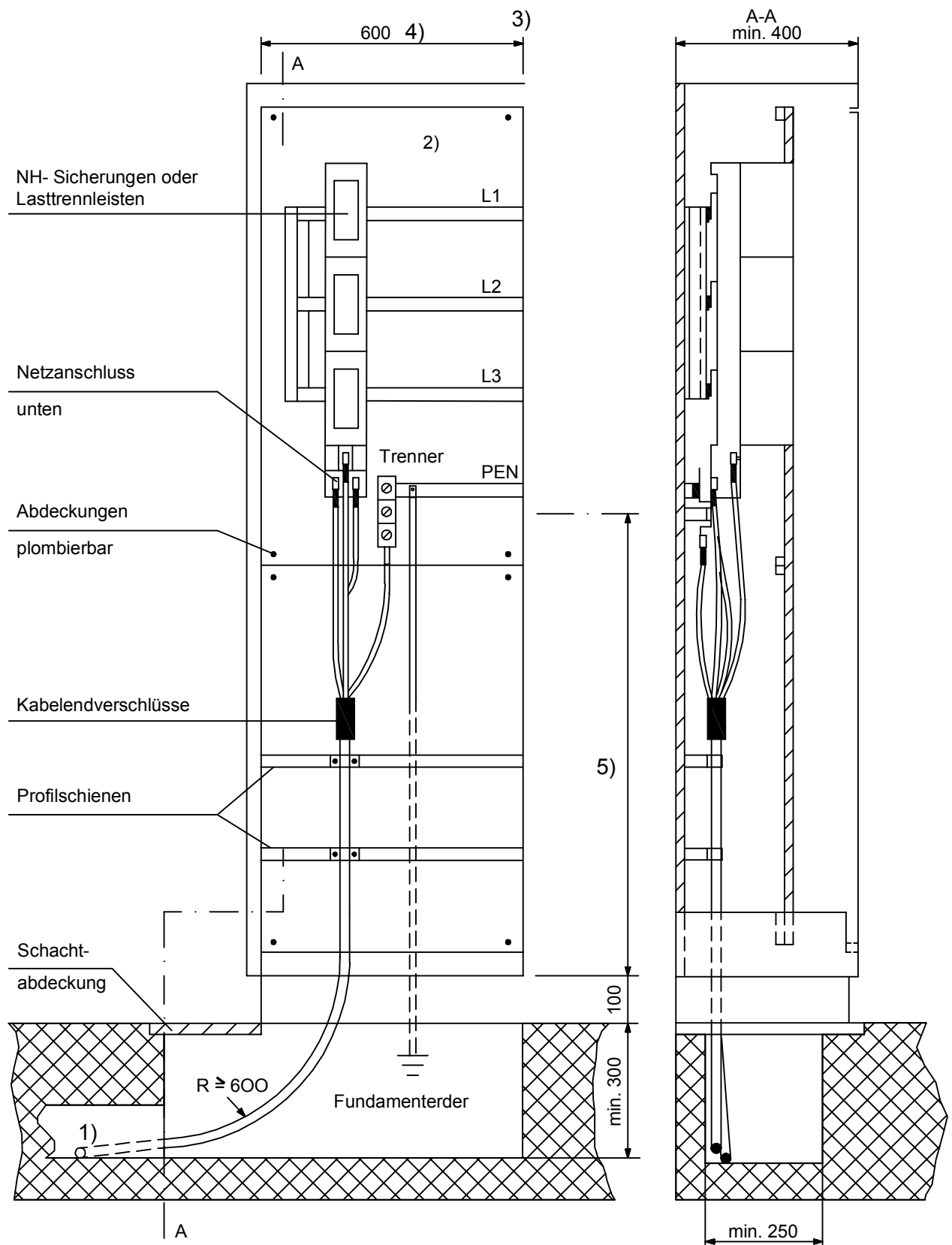


Legende:

- ① Fundamenterder
- ② Erdungsleiter
- ③ Potentialausgleichsleiter
- ④ Hausleitungen

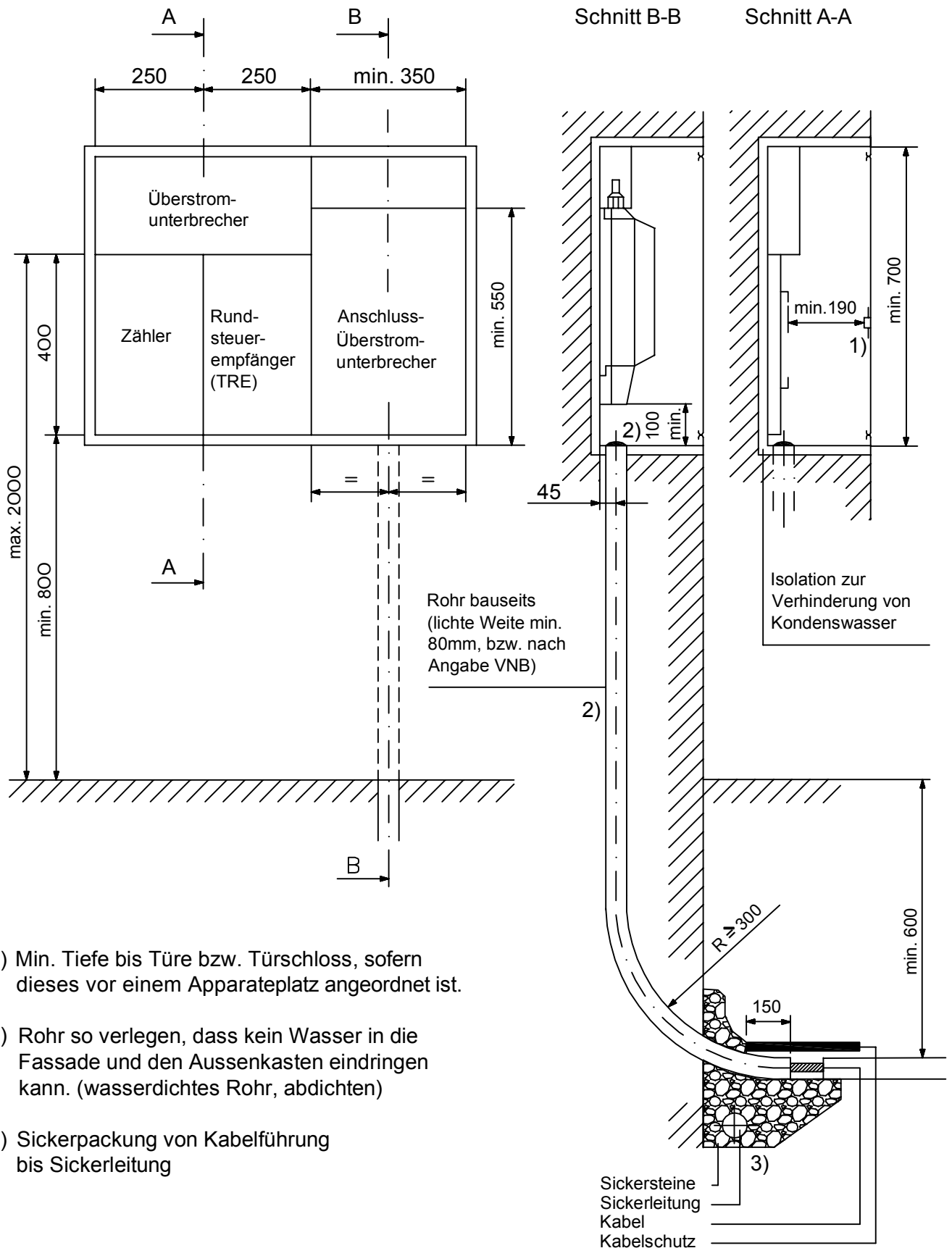
- Neutralleiter N
- /— Schutzleiter PE
- ▲— PEN - Leiter

Beispiel Fundamenterder Wohnüberbauung	A 3.22
Koordinierte Werkvorschriften 2009	WV 01.01.2009



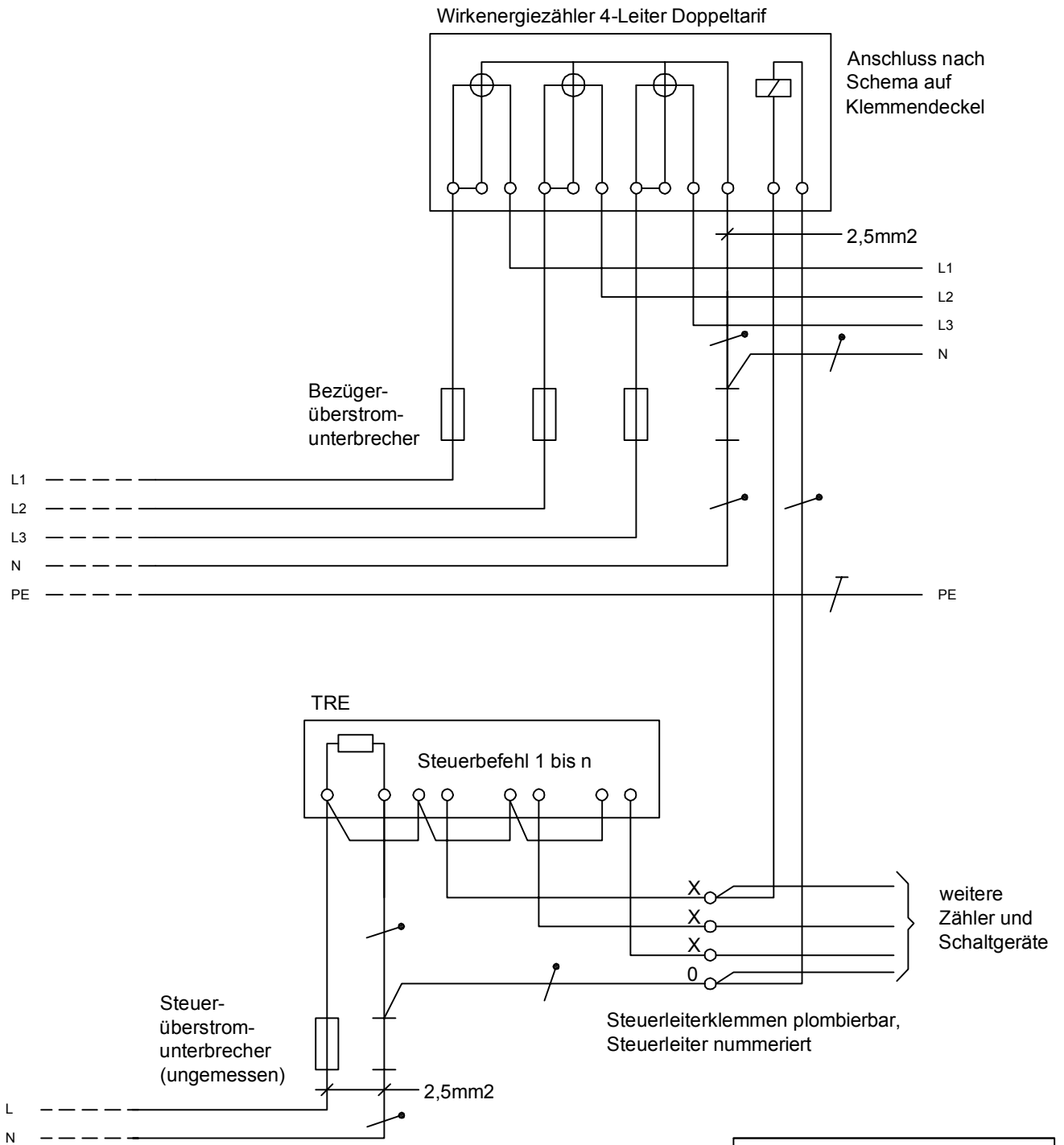
- 1) Rohre: NW min. 100, wasserdicht verlegt
- 2) Reserveplatz für allfällige Anschlussverstärkung gemäss Bestimmungen VNB
- 3) Bei Abgangs-Überstromunterbrechern Trennwand erforderlich
- 4) Breite so wählen, dass Kabelradius eingehalten werden kann
- 5) Gemäss Bestimmungen VNB

<p>Beispiel Anschluss-Überstromunterbrecher in Schaltgerätekombinationen</p>	<p>A 4.12/1</p>
<p>Koordinierte Werkvorschriften 2009</p>	<p>WV 01.01.2009</p>



- 1) Min. Tiefe bis Türe bzw. Türschloss, sofern dieses vor einem Apparateplatz angeordnet ist.
- 2) Rohr so verlegen, dass kein Wasser in die Fassade und den Aussenkasten eindringen kann. (wasserdichtes Rohr, abdichten)
- 3) Sickerpackung von Kabelführung bis Sickerleitung

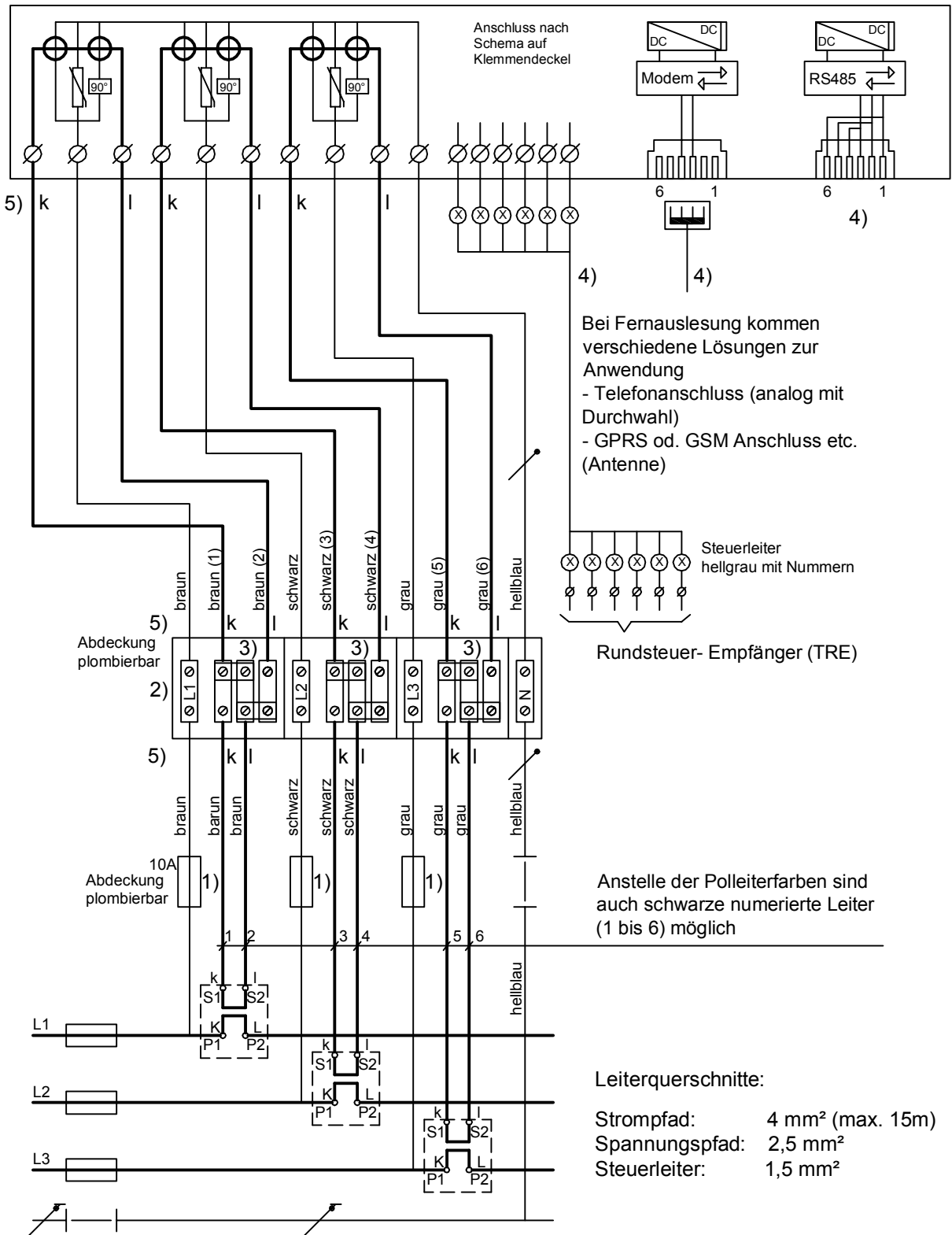
Beispiel Aussenkasten	A 4.12/2
Koordinierte Werkvorschriften 2009	WV 01.01.2009



Legende für Steuerleiter	
0	Steuerneutralleiter
X	Tarif
X	X
X	X

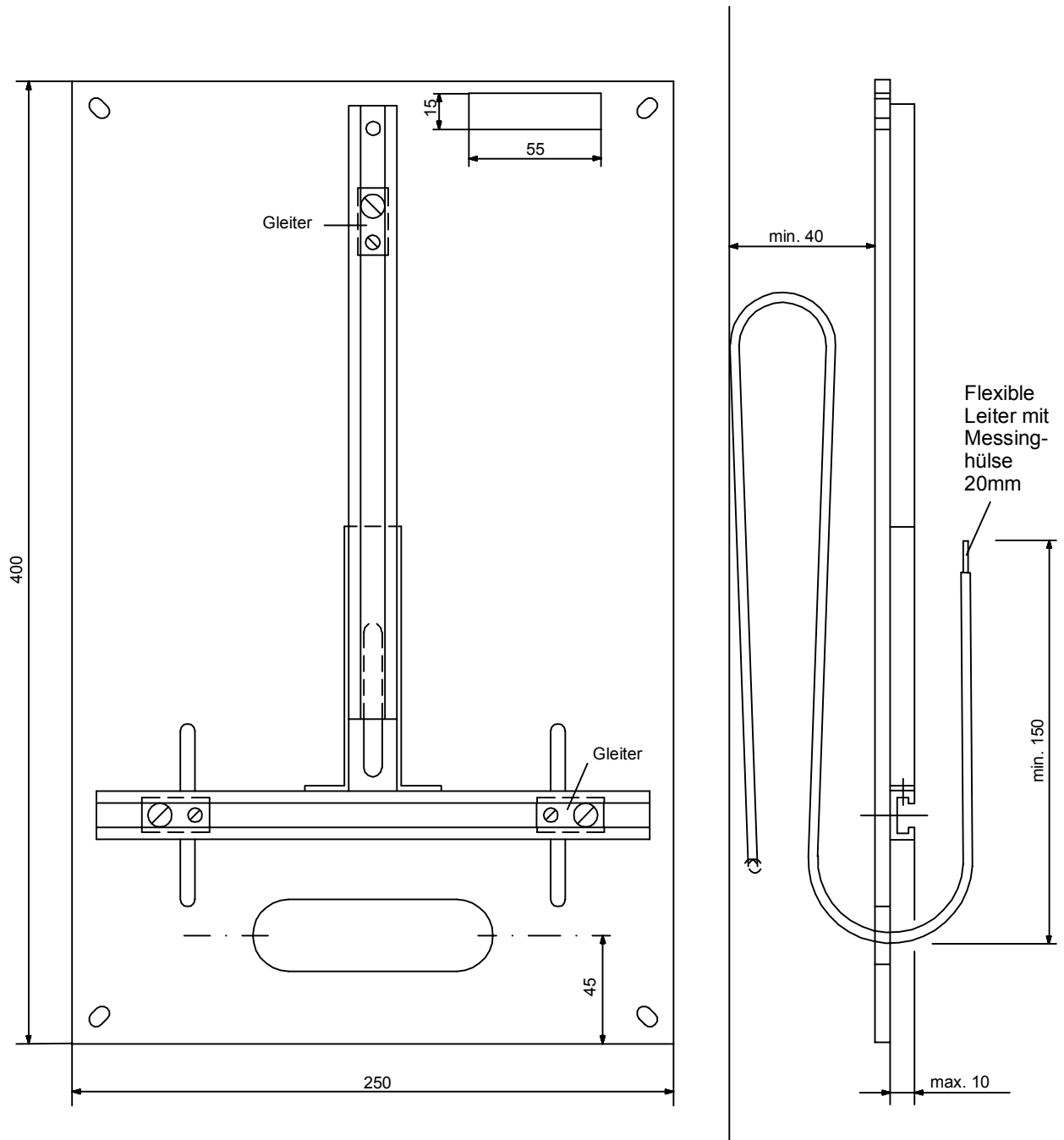
Beispiel Verdrahtung Messeinrichtung	A 6.7/1
Koordinierte Werkvorschriften 2009	WV 01.01.2009

Wirk.-/Blindenergiezähler kombiniert

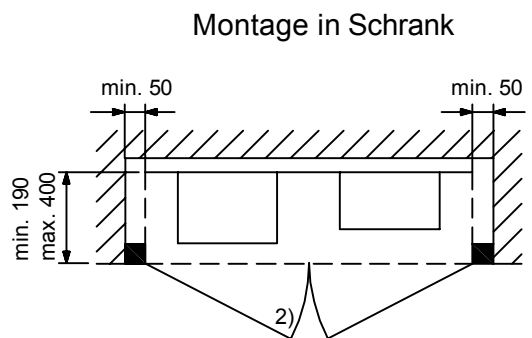
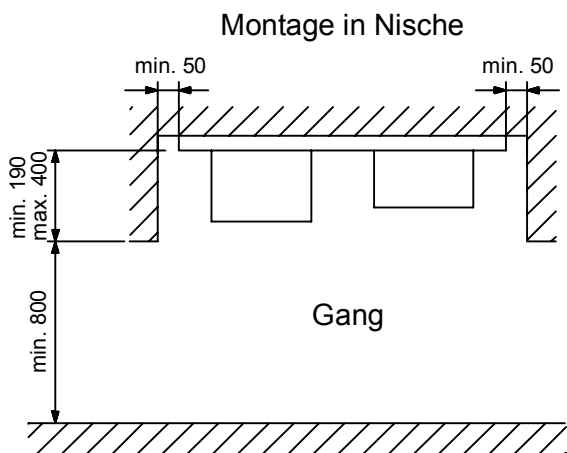
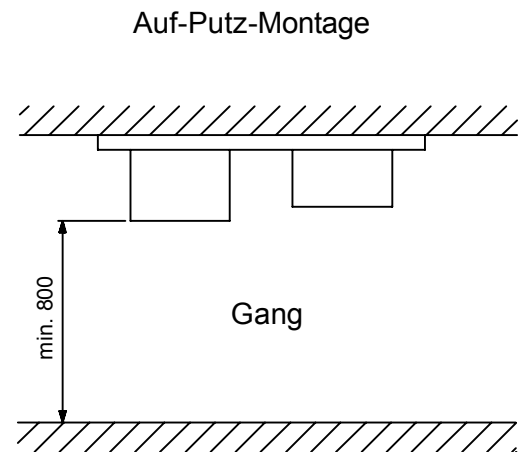
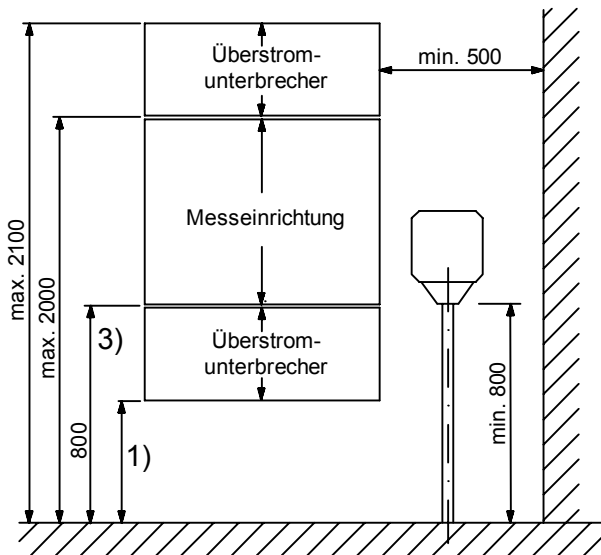


- 1) Spannungs-Überstromunterbrecher
- 2) Prüfklemme (Lieferung VNB)
- 3) Lasche erst nach Zählermontage öffnen
- 4) Nach Angabe VNB
- 5) Leiterenden mit k bzw. I bezeichnen, sofern unnummeriert

<p>Beispiel Stromwandler-Messeinrichtung 3x400/230V (Gültiges Schema bei VNB verlangen)</p>	<p>A 6.7/2</p>
<p>Koordinierte Werkvorschriften 2009</p>	<p>WV 01.01.2009</p>

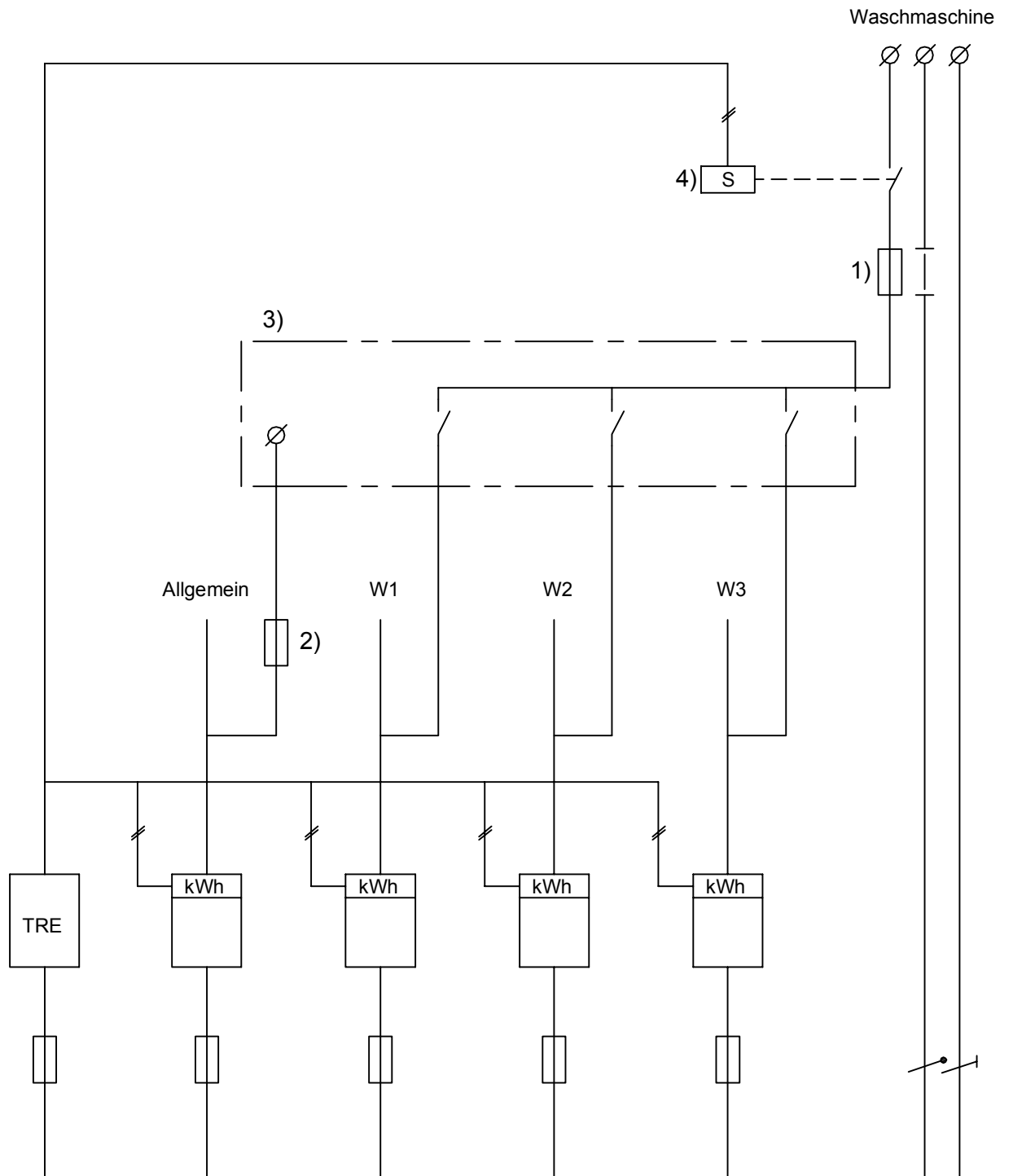


<p>Beispiel Normierte Apparatetafel für Zähler und TRE</p>	<p>A 6.32</p>
<p>Koordinierte Werkvorschriften 2009</p>	<p>WV 01.01.2009</p>

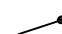




- 1) Für Minimalhöhe gilt SN SEV 1000
- 2) Türschloss mit 6-mm-Vierkantdorn oder Sicherheitsschloss
- 3) Minimale Höhe im Schutzkasten: 600 mm

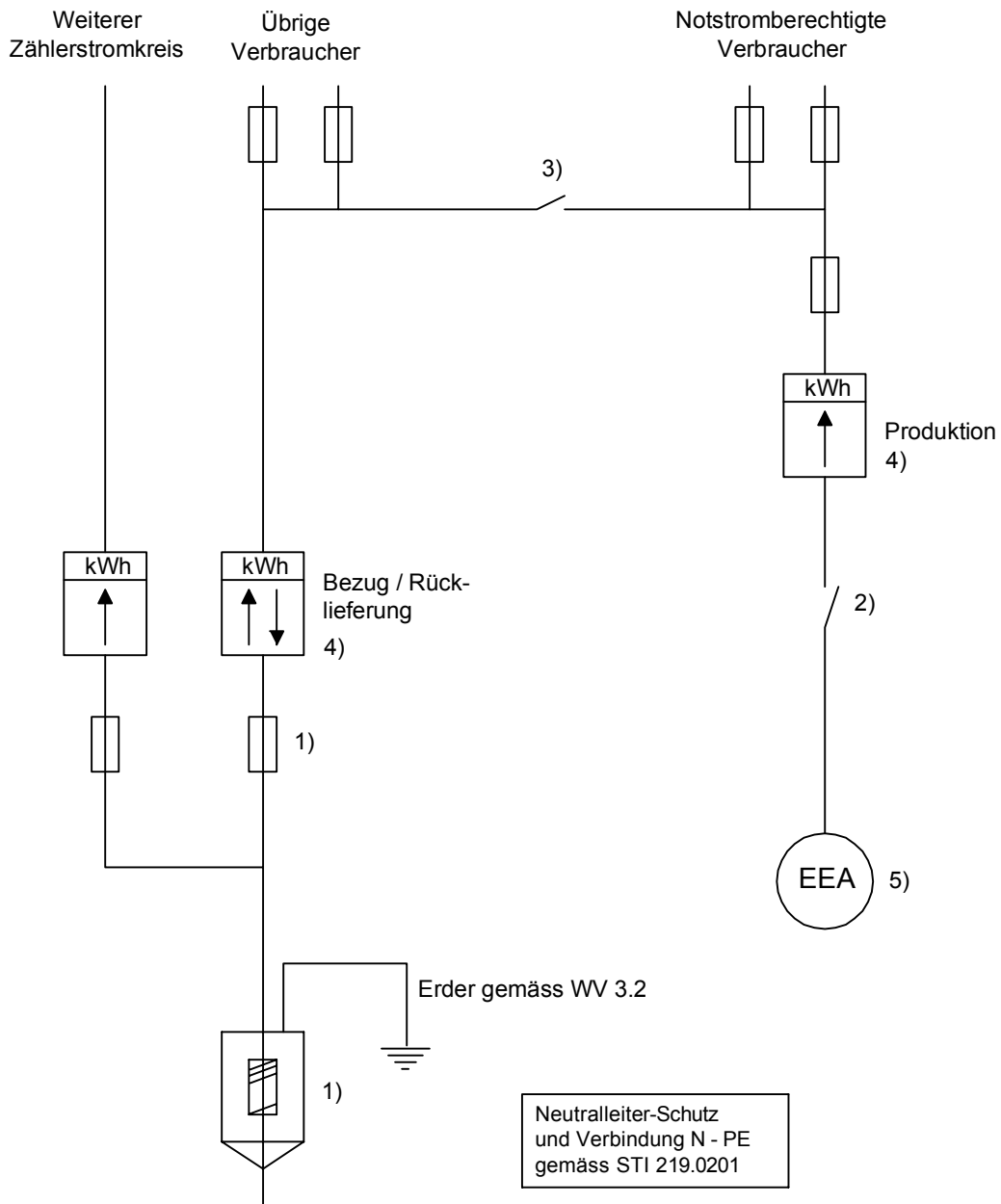
Anordnung der Messeinrichtungen in Gebäuden	A 6.51
Koordinierte Werkvorschriften 2009	WV 01.01.2009



- 1) Überstromunterbrecher Waschmaschine
- 2) Evtl. Steuer-Überstromunterbrecher
- 3) WZU mit Schild: "Vorsicht Spannung von verschiedenen Zähler-Stromkreisen"
- 4) Gemäss Bestimmungen der VNB

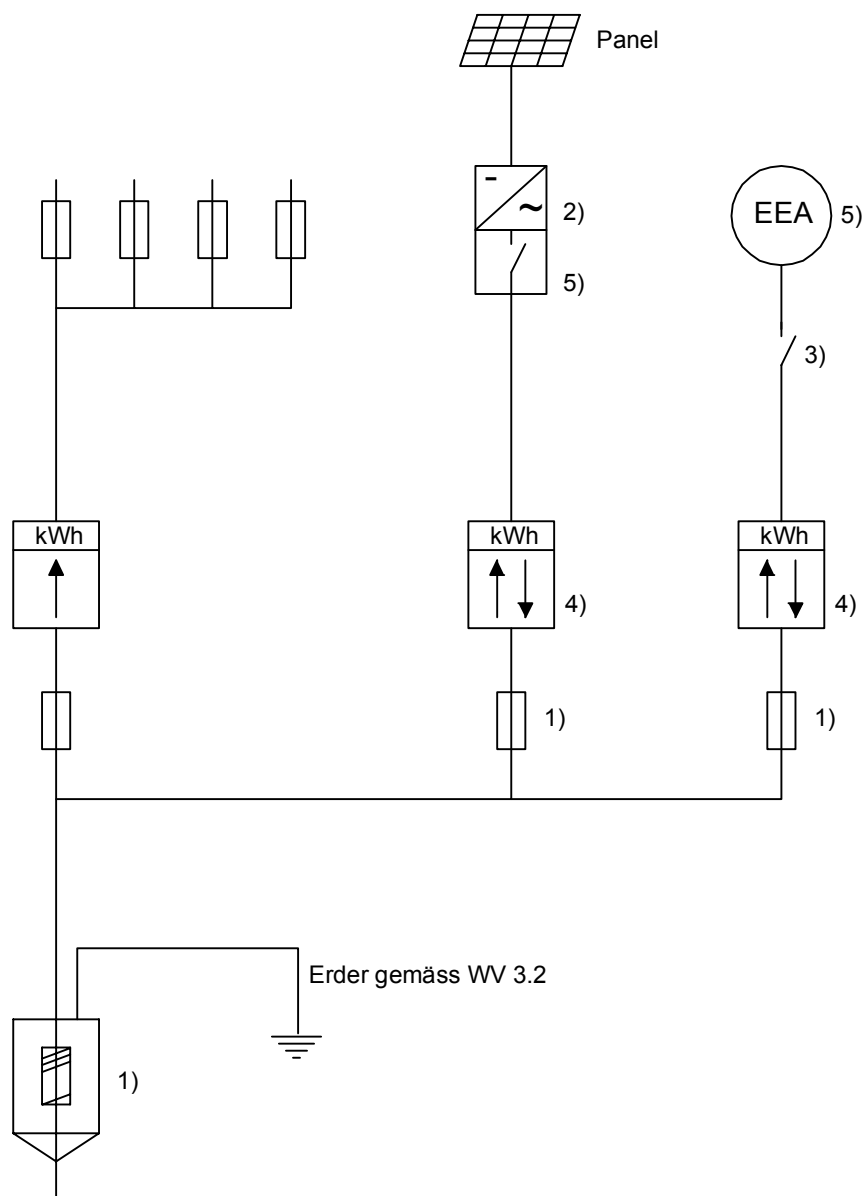
 Neutralleiter N
 Schutzleiter PE
 PEN - Leiter

<p>Beispiel Zähler-Umschalter für Waschmaschinen</p>	<p>A 8.251</p>
<p>Koordinierte Werkvorschriften 2009</p>	<p>WV 01.01.2009</p>



- 1) Jederzeit zugängliche Trennstelle (nach Angabe VNB) mit Schild: "Achtung Fremdspannung, Rücklieferungsanlage"
- 2) Generatorschalter (mit den verlangten Schutzeinrichtungen)
- 3) Kuppelschalter (mit den verlangten Schutzeinrichtungen) sofern notstromberechtigte Verbraucher
- 4) Gemäss Bestimmungen VNB
- 5) Inkl. Hilfsbetriebe der EEA

Beispiel Energieerzeugungsanlage (EEA) im Not / Parallelbetrieb mit dem Stromversorgungsnetz	A 10.1/1
Koordinierte Werkvorschriften 2009	WV 01.01.2009

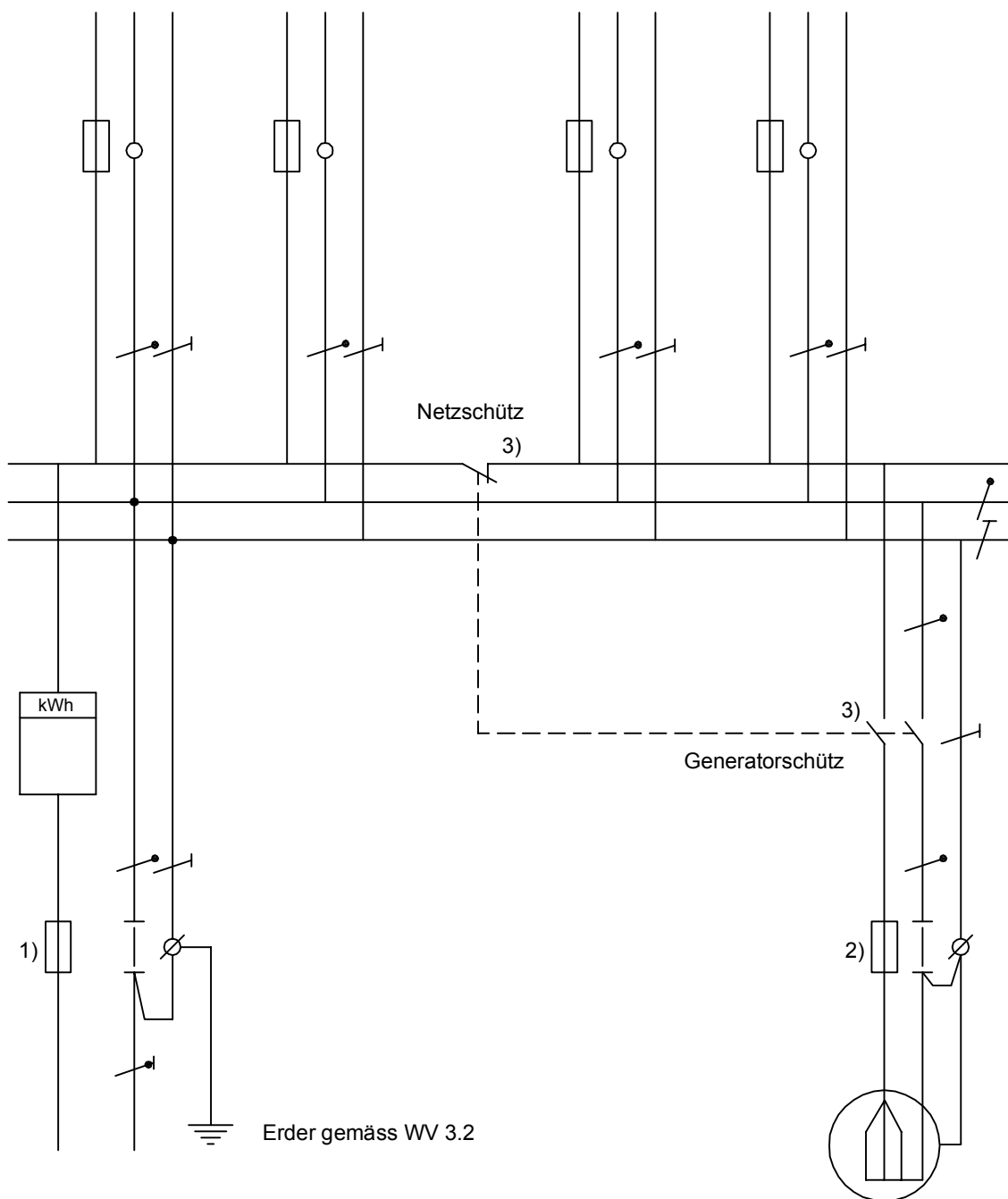


- 1) Jederzeit zugängliche Trennstelle (nach Angabe VNB)
mit Schild: "Achtung Fremdspannung, Rücklieferungsanlage"
- 2) Wechselrichter, netzgesteuert
- 3) Generatorschalter (mit den verlangten Schutzeinrichtungen)
- 4) Gemäss Bestimmungen VNB
- 5) Inkl. Hilfsbetriebe der EEA

Beispiel: Energieerzeugung mit erneuerbarer Energie Energieerzeugungsanlage (EEA) im Parallelbetrieb mit dem Stromversorgungsnetz	A 10.1/2
Koordinierte Werkvorschriften 2009	WV 01.01.2009

Speisung nur vom
Stromversorgungsnetz

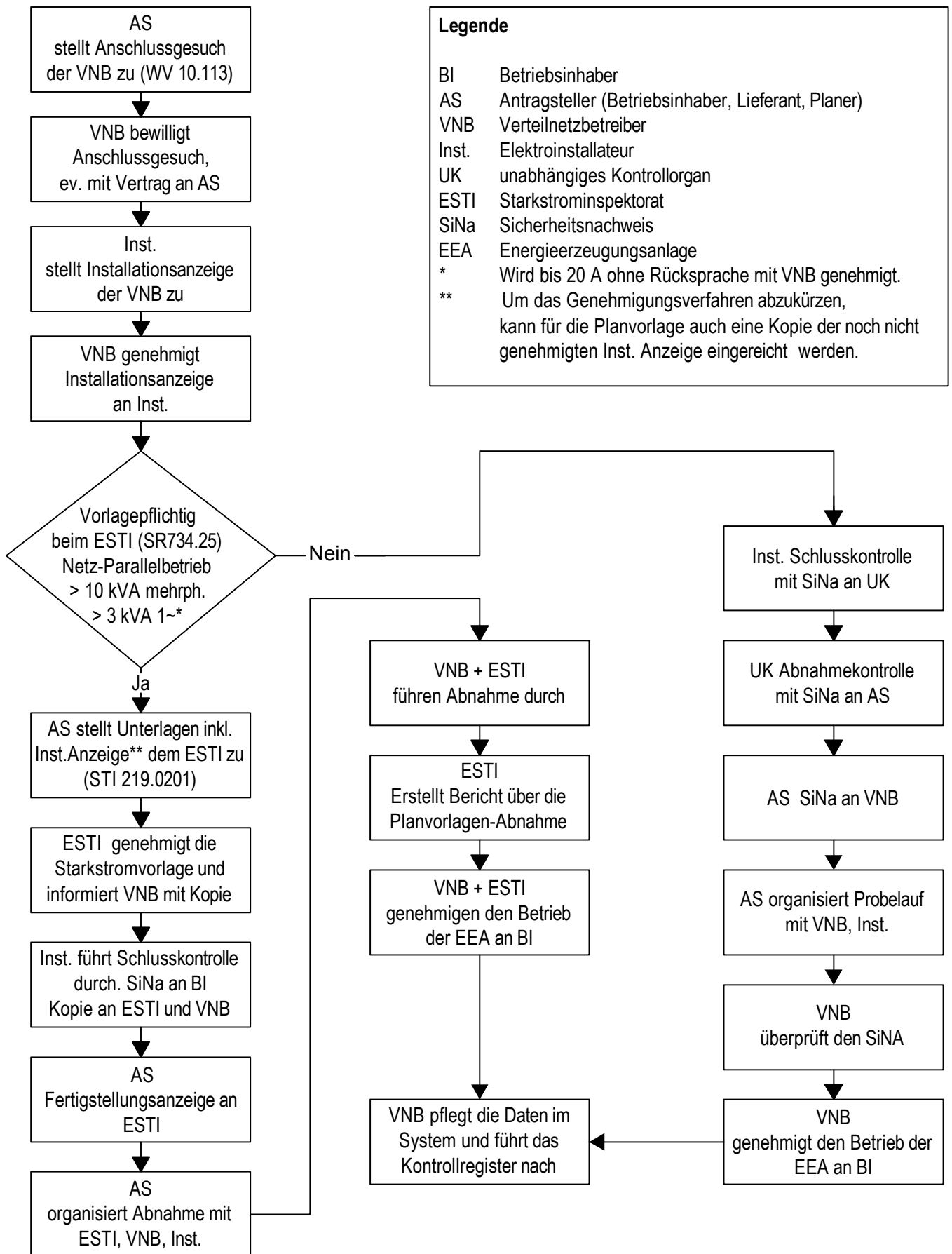
Speisung vom Stromversor-
gungsnetz oder Generator



- 1) Anschluss-Überstromunterbrecher Stromversorgungsnetz mit Schild: "Achtung Fremdspannung, Rücklieferungsanlage"
- 2) Anschluss-Überstromunterbrecher Generator
- 3) Elektrische und mechanische Verriegelung

- Neutralleiter N
- Schutzleiter PE
- PEN - Leiter

Beispiel Energieerzeugungsanlage (EEA) ohne Parallelbetrieb mit dem Stromversorgungsnetz	A 10.2
Koordinierte Werkvorschriften 2009	WV 01.01.2009



Melden von Energieerzeugungsanlagen (EEA)	A 10.12
Koordinierte Werkvorschriften 2009	WV 01.01.2009